

# 50007298-001 Cover Plate

## INSTALLATION INSTRUCTIONS

### APPLICATION

Use the 50007298-001 cover plate with the CommercialPRO™ 7000 series thermostats, FocusPRO® 6000 and 5000 series and PRO 4000, 3000, 2000DH, and 1000DH series thermostats to cover marks on the wall. See Fig. 1.

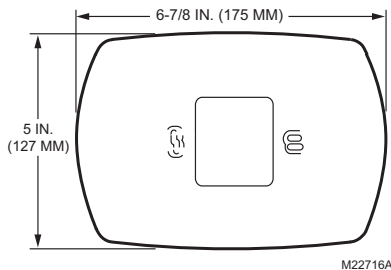


Fig. 1. 50007298-001 cover plate dimensions in in. (mm).

### INSTALLATION

#### When Installing this Product...

1. Read these instructions carefully. Failure to follow them could damage the product or cause a hazardous condition.
2. Check ratings given in the instructions and on the product to make sure the product is suitable for your application.
3. Installer must be a trained, experienced service technician.
4. After installation is complete, check out product operation as provided in these instructions.



#### CAUTION

**Electrical Hazard.**  
Can cause electrical shock or equipment damage.

Disconnect power before beginning installation.

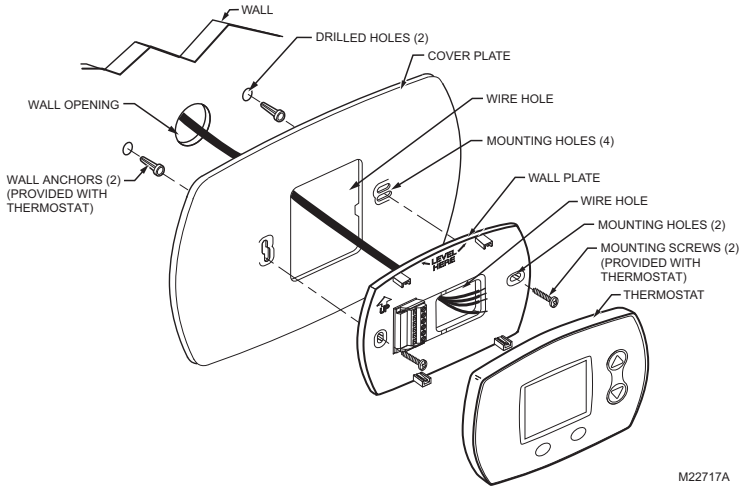
### Mount Cover Plate

#### Mount Cover Plate Directly to Wall (See Fig. 2)

1. Pull the wires through the wire hole on the cover plate and wall plate.
2. Position the cover plate and wall plate on the wall with the arrows pointing up. Level the wall plate for appearance only.
3. Use a pencil to mark the mounting holes for your thermostat.



4. Remove the cover plate and wall plate from the wall and drill two 3/16-in. holes in the wall (if drywall) as marked. For firmer material such as plaster, drill two 7/32-in. holes. Tap the wall anchors (provided with the thermostat) into the drilled holes until flush with the wall.
5. Pull the wires through the wire hole on the cover plate and wall plate. Position the cover plate and wall plate on the wall anchors.
6. Insert the mounting screws (provided with the thermostat) into the wall anchors. Check leveling, if desired, and tighten the mounting screws.



M22717A

**Fig. 2. Mount cover plate, wall plate and thermostat directly to wall.**

# Plaque de recouvrement 50007298-001

## NOTICE D'INSTALLATION

### APPLICATION

Utiliser la plaque de recouvrement 50007298-001 avec les thermostats CommercialPRO™ 7000, les thermostats FocusPRO® 6000 et 5000 et les thermostats PRO 4000, 3000, 2000DH, et 1000DH pour couvrir les marques laissées sur le mur. Voir la Fig. 1.

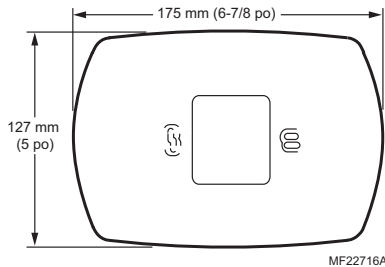


Fig. 1. Dimensions de la plaque de recouvrement 50007298-001 en mm (po).

### INSTALLATION

#### Avant d'installer ce produit...

1. Lire attentivement les instructions. Le fait de ne pas les suivre risque d'endommager le produit ou de constituer un danger.
2. Vérifier les caractéristiques nominales indiquées dans les instructions et sur le produit, et s'assurer que celui-ci correspond bien à l'application prévue.
3. L'installateur doit être un technicien d'expérience ayant reçu la formation pertinente.
4. Une fois l'installation terminée, vérifier le fonctionnement du produit comme l'indiquent les présentes instructions.



### MISE EN GARDE

**Risque de choc électrique.**

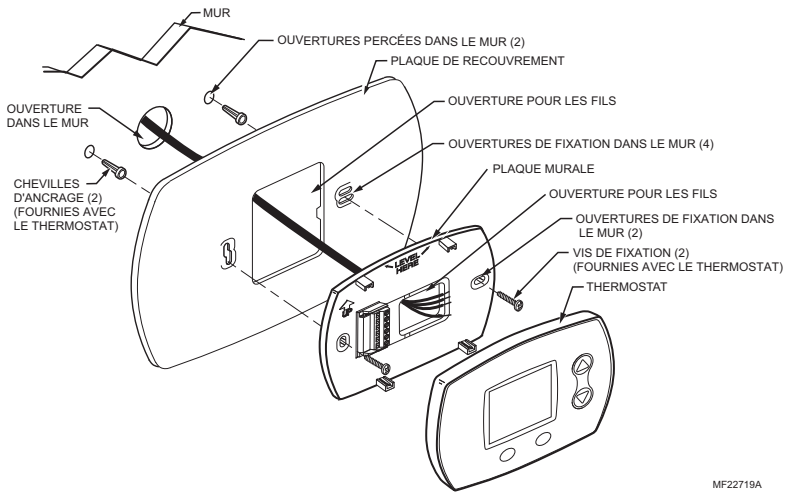
**Peut provoquer des chocs électriques ou endommager le matériel.**

Couper l'alimentation électrique avant d'effectuer le raccordement.

## Installation de la plaque de recouvrement

### Installer les plaques de recouvrement directement au mur (voir la Fig. 2)

1. Faire passer les fils par l'ouverture de la plaque de recouvrement et la plaque murale.
2. Placer la plaque de recouvrement sur la plaque murale de façon à ce que les flèches pointent vers le haut. Mettre la plaque murale de niveau (pour l'apparence seulement).
3. Marquer au crayon les ouvertures de montage.
4. Retirer la plaque de recouvrement et la plaque murale, puis percer des ouvertures de 3/16 po dans le mur (s'il s'agit de placoplâtre) aux endroits marqués. Si le mur est d'une matière plus solide, percer deux ouvertures de 7/32 po. Enfoncer doucement les chevilles d'ancrage (fournies avec le thermostat) dans les ouvertures pratiquées dans le mur jusqu'à ce qu'elles affleurent.
5. Faire passer les fils par l'ouverture de plaque de recouvrement et de la plaque murale. Placer la plaque de recouvrement et la plaque murale sur les chevilles.
6. Insérer les vis de fixation (fournies avec le thermostat) dans les chevilles et les resserrer. Vérifier si le thermostat est de niveau, puis resserrer les vis de fixation.



MF22719A

Fig. 2. Installation de la plaque de recouvrement, de la plaque murale et du thermostat directement au mur.

# Placa 50007298-001

## INSTRUCCIONES DE INSTALACIÓN

### APLICACIÓN

Utilice la placa 50007298-001 con los termostatos CommercialPRO™ 7000, los termostatos FocusPRO® serie 6000 y 5000 y los termostatos PRO serie 4000, 3000, 2000DH, y 1000DH para cubrir las marcas sobre la pared. Vea la figura 1.

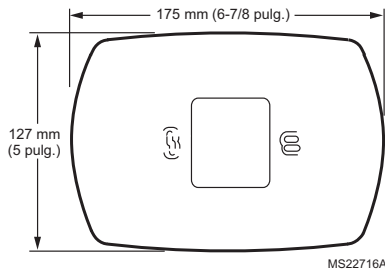


Fig. 1. Dimensiones de la placa decorativa 50007298-001 en pulgadas (mm).

### INSTALACIÓN

#### Al instalar este producto...

1. Lea detenidamente estas instrucciones. De no seguir las se podría dañar el producto o provocar una situación peligrosa.
2. Verifique los valores nominales especificados en las instrucciones y en el producto para asegurarse de que el producto sea adecuado para su aplicación.
3. El instalador debe ser un técnico de servicio capacitado y experimentado.
4. Después de terminar la instalación, verifique la operación del producto tal como se indica en estas instrucciones.



### PRECAUCIÓN

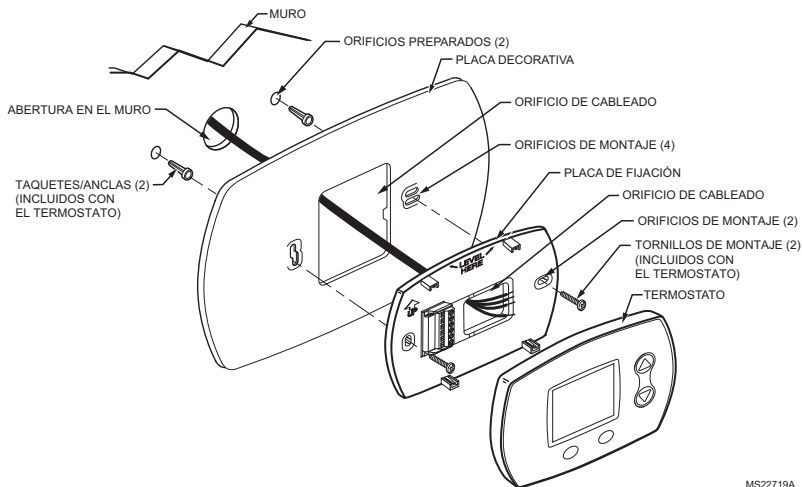
**Peligro eléctrico.**  
Puede provocar descargas eléctricas o daños al equipo.

Desconecte la electricidad antes de iniciar la instalación.

## Monte la placa decorativa

### Monte la placa decorativa directamente en el muro (vea la fig. 2)

1. Jale los cables por el orificio de cableado en la placa decorativa y la placa de fijación.
2. Coloque la placa decorativa y la placa de fijación en el muro, con las flechas hacia arriba. Nivele la placa de fijación para que luzca bien.
3. Marque los orificios de montaje del termostato con un lápiz.
4. Quite la placa decorativa y la placa de fijación del muro y haga dos orificios de 3/16 pulg. en el muro (si hay tablarroca), tal como los marcó. Si el material es más firme, como yeso, haga dos orificios de 7/32 pulg. Inserte los taquetes/anclas (incluidos con el termostato) en los orificios hasta que queden al nivel del muro.
5. Jale los cables por el orificio de cableado en la placa decorativa y la placa de fijación. Coloque la placa decorativa y la placa de fijación sobre los taquetes/anclas.
6. Inserte los tornillos de montaje (incluidos con el termostato) en los taquetes/anclas. Revise el nivel si lo desea, y apriete los tornillos de montaje.



MS22719A

Fig. 2. Monte la placa decorativa, la placa de fijación y el termostato directamente en el muro.



**Automation and Control Solutions**

Honeywell International Inc.  
1985 Douglas Drive North  
Golden Valley, MN 55422  
[customer.honeywell.com](http://customer.honeywell.com)

® U.S. Registered Trademark  
© 2011 Honeywell International Inc.  
69-1797EFS—01 M.S. Rev. 06-11  
Printed in U.S.A.

**Honeywell**