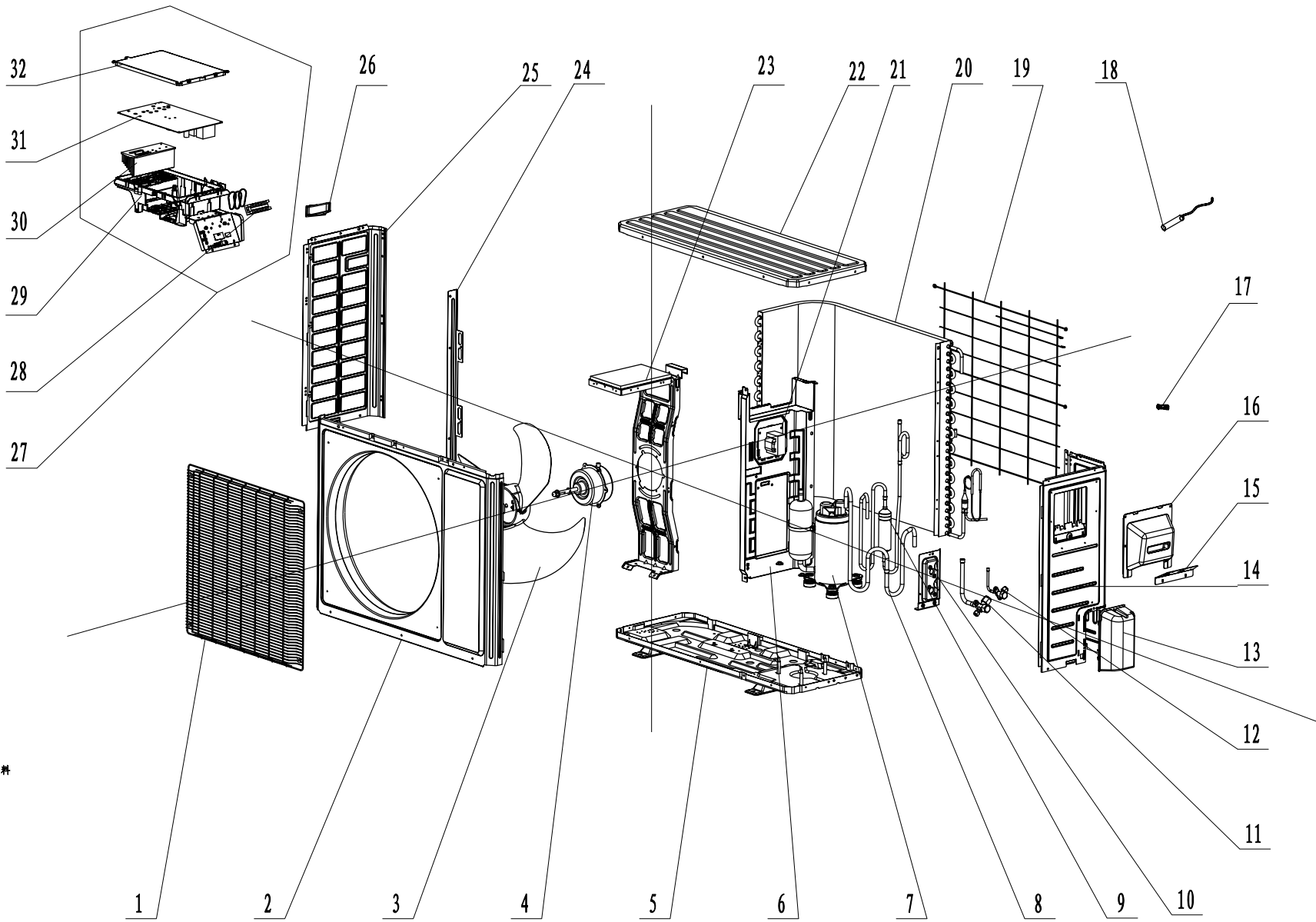


A
B
C
D



Insulated Board (Cover of Electric Box)	电器盒盖绝缘板
32 Radiator	散热器 TL-002 15X11
31 Main Board	主板 W8431ALH
29 Electric Box	电器盒(咖啡色)
28 Terminal Board	接线板(6位)
27 Electric Box Assy	电器盒部件
26 Handle	提手(杏灰色)
25 Left Side Plate	左侧板(杏灰色)
24 Condenser Support Plate	冷凝器支撑板
23 Motor Support Sub-Assy	电机支架组件
22 Coping	顶盖(杏灰)
21 Reactor	3.5mH 16A 电抗器
20 Condenser Assy	冷凝器部件
19 Rear Grill	网罩
18 Temperature Sensor	感温包 20KT/15KS/50KT-JST-XARP-06V-1100/800/60 0mm
17 Wiring Clamp	过线卡(杏灰)
16 Handle Assy	提手部件
15 Retaining Plate	挡片
14 Right Side Plate	右侧板(杏灰)
13 Valve Cover	阀门盖(杏灰)
12 Cut off Valve Sub-Assy 1/4(R410A)	截止阀组件 1/4(R410A)
11 Cut off Valve Assy 1/2	截止阀部件 1/2
10 Valve Support Assy	阀门支架部件(杏灰色)
9 Discharge Tube Sub-assy	排气管组件
8 Inhalation Tube Sub-assy	吸气管组件
7 Compressor and Fittings	压缩机及其配件 QXA-B141ZP050A
6 Clapboard Assy	隔板部件
5 Chassis Sub-assy	底盘部件 无刷直流电机 LW60M-ZL
4 Fan Motor Axial Flow Fan	轴流风叶 (本色)
3 Cabinet	外罩
2 Front Grill	格栅(金属)
1	序号 物料英文名 物料名称

发 放 单 位

13	标准
20	加工
22	原形
24	采购
29	出厂
36	截止
43	钣金
44	喷漆
46	油漆
47	装配
48	测试
49	包装
50	控制
51	穿孔
55	管一
58	试制
61	巴西
62	管二
63	灰尼

是否属于客户化物料
是否通用
是否出口
是否内销
地点
状态
管一
管二
管三
管四
管五
管六
管七
管八
管九
管十
管十一
管十二
管十三
管十四
管十五
管十六
管十七
管十八
管十九
管二十
管二十一
管二十二
管二十三
管二十四
管二十五
管二十六
管二十七
管二十八
管二十九
管三十
管三十一
管三十二
管三十三
管三十四
管三十五
管三十六
管三十七
管三十八
管三十九
管四十
管四十一
管四十二
管四十三
管四十四
管四十五
管四十六
管四十七
管四十八
管四十九
管五十
管五十一
管五十二
管五十三
管五十四
管五十五
管五十六
管五十七
管五十八
管五十九
管六十
管六十一
管六十二
管六十三
管六十四
管六十五
管六十六
管六十七
管六十八
管六十九
管七十
管七十一
管七十二
管七十三
管七十四
管七十五
管七十六
管七十七
管七十八
管七十九
管八十
管八十一
管八十二
管八十三
管八十四
管八十五
管八十六
管八十七
管八十八
管八十九
管九十
管九十一
管九十二
管九十三
管九十四
管九十五
管九十六
管九十七
管九十八
管九十九
管一百

物料状态
钣金
喷漆
油漆
装配
测试
包装
控制
穿孔
管一
管二
管三
管四
管五
管六
管七
管八
管九
管十
管十一
管十二
管十三
管十四
管十五
管十六
管十七
管十八
管十九
管二十
管二十一
管二十二
管二十三
管二十四
管二十五
管二十六
管二十七
管二十八
管二十九
管三十
管三十一
管三十二
管三十三
管三十四
管三十五
管三十六
管三十七
管三十八
管三十九
管四十
管四十一
管四十二
管四十三
管四十四
管四十五
管四十六
管四十七
管四十八
管四十九
管五十
管五十一
管五十二
管五十三
管五十四
管五十五
管五十六
管五十七
管五十八
管五十九
管六十
管六十一
管六十二
管六十三
管六十四
管六十五
管六十六
管六十七
管六十八
管六十九
管七十
管七十一
管七十二
管七十三
管七十四
管七十五
管七十六
管七十七
管七十八
管七十九
管八十
管八十一
管八十二
管八十三
管八十四
管八十五
管八十六
管八十七
管八十八
管八十九
管九十
管九十一
管九十二
管九十三
管九十四
管九十五
管九十六
管九十七
管九十八
管九十九
管一百

CIAC	
设计 张 分区 更改文件号 签名 年月	产品型号 04C-200031/0
审核 张 标准	图样标注 重量 比例
工艺 张 数据审核	S 物料编号
会签 张 审定	共 张 第 张
会签 张 批准	物料名称 爆炸